

Huevos cúbicos

Escrito por Marta Macho Stadler
Martes 18 de Febrero de 2020 10:00

Aunque ya hablamos de este tema en la entrada [La matemática del huevo](#), un reciente artículo del blog

[Improbable Research](#)

me ha recordado que hay aparatos que son capaces de cambiar la forma de un huevo cocido...



Metes allí dentro el huevo tras hervirlo, y tras unos minutos de presión, la forma ovoidal cambia a...

... esta bonita forma cúbica, ¡realmente muy decorativa!

Huevos cúbicos

Escrito por Marta Macho Stadler
Martes 18 de Febrero de 2020 10:00

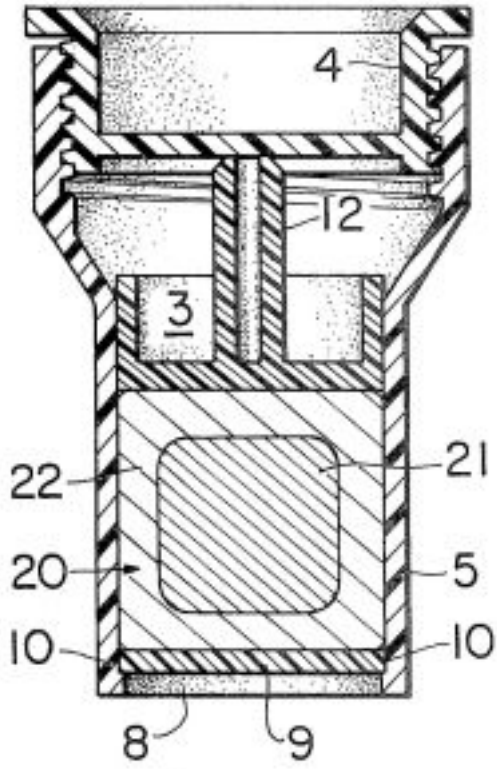


En [The development of the square egg](#) (Improbable Research) el autor habla -en clave de humor- sobre la patente (de EE.UU.) del inventor *Masa shi Nakagawa*, denominada [Apparatus for deforming boiled egg](#) (US patent 4,092,093, mayo de 1978).

Se muestran debajo las imágenes de esa patente, que en 7 hojas explica con detalle el funcionamiento de este curioso artilugio:

Huevos cúbicos

Escrito por Marta Macho Stadler
Martes 18 de Febrero de 2020 10:00



Huevos cúbicos

Escrito por Marta Macho Stadler
Martes 18 de Febrero de 2020 10:00

FIG. 1

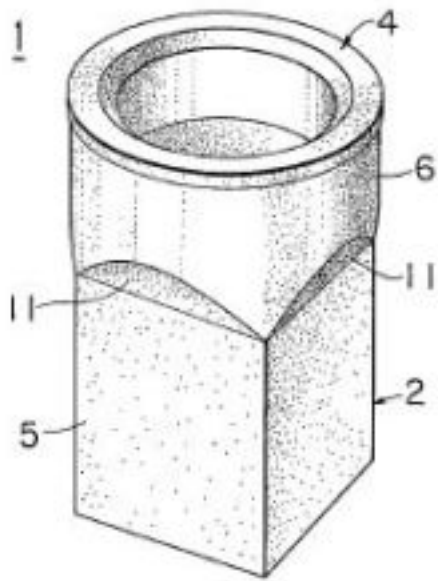


FIG. 2

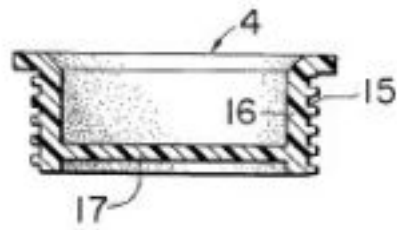


FIG. 3

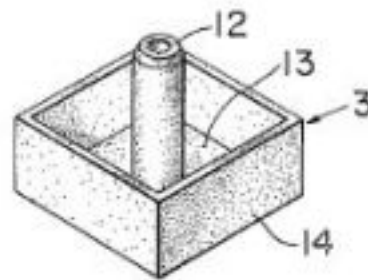


FIG. 4

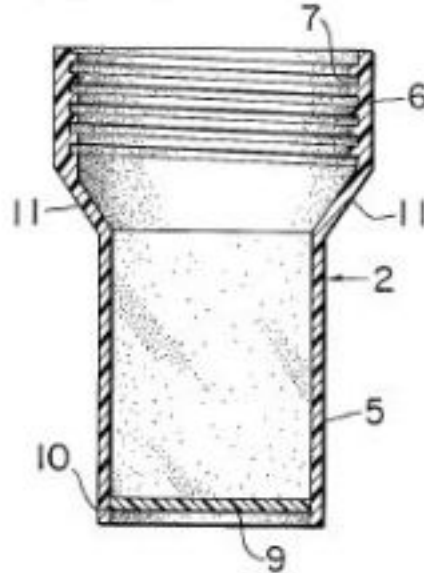
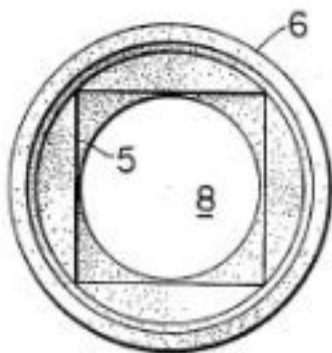


FIG. 5



Huevos cúbicos

Escrito por Marta Macho Stadler
Martes 18 de Febrero de 2020 10:00

FIG. 6

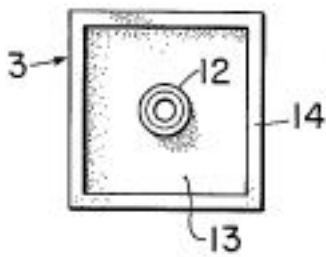


FIG. 9

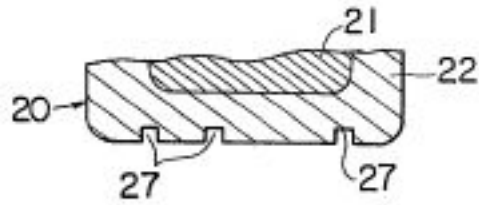


FIG. 7

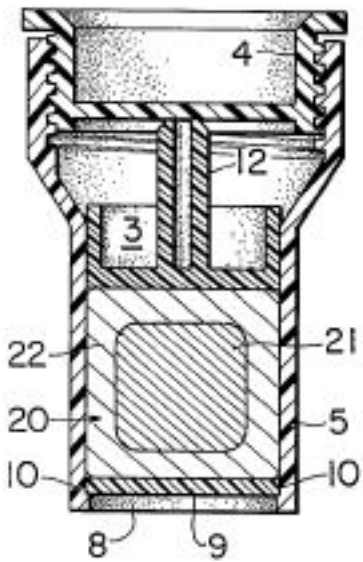


FIG. 10

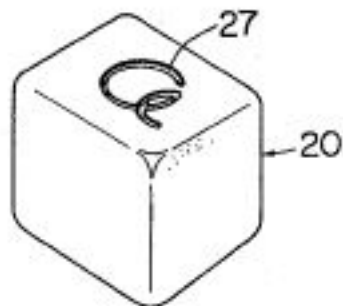


FIG. 8

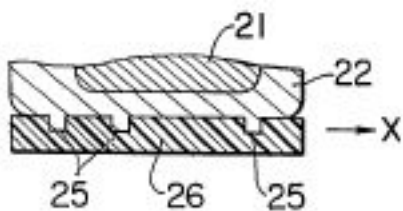
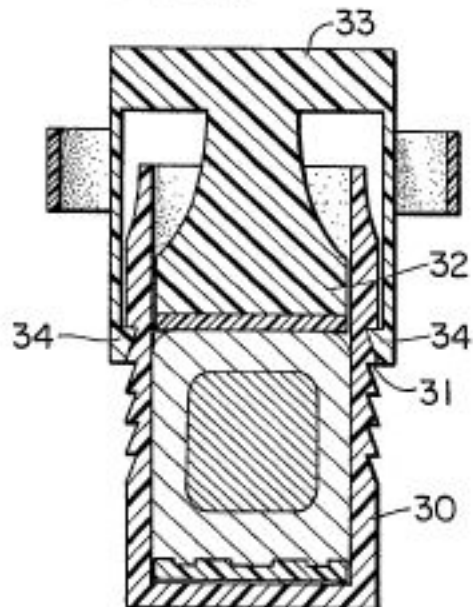


FIG. 11



Artículo publicado en el sitio web de la [Facultad de Ciencias y Tecnología \(ZTF-FCT\)](http://www.ztf-fct.com) de la [Universidad del País Vasco](http://www.universidadpaenvalso.org)