

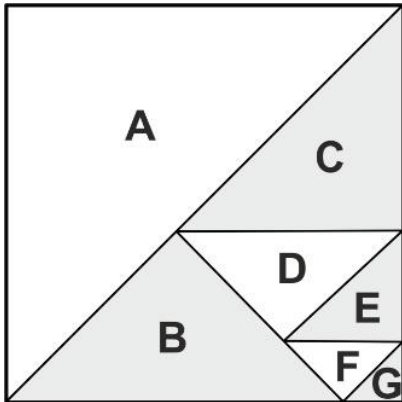
#### 44. CONCURSO DE VERANO 2020

Escrito por M<sup>a</sup> Belén Garrido Garrido  
Miércoles 01 de Julio de 2020 10:00

---

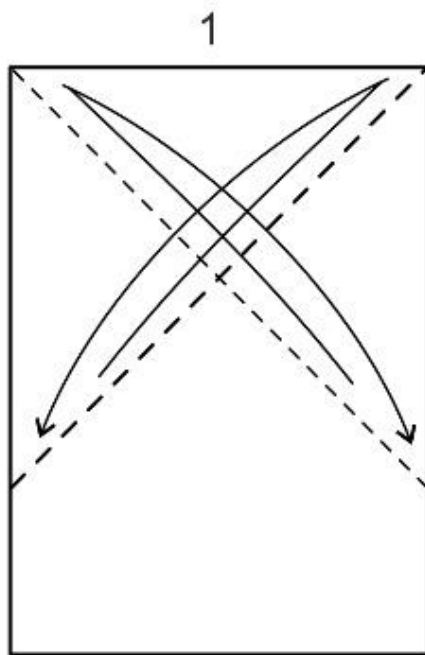
Arthur Stone propuso esta disección del cuadrado en 1940. Un cuadrado se puede diseccionar en siete piezas triángulos rectángulos isósceles de distinto tamaño cumpliéndose que: cateto de G=1; cateto de E=2 y cateto de C=4.

( <http://www.squaring.net/tritri/twt.html> )

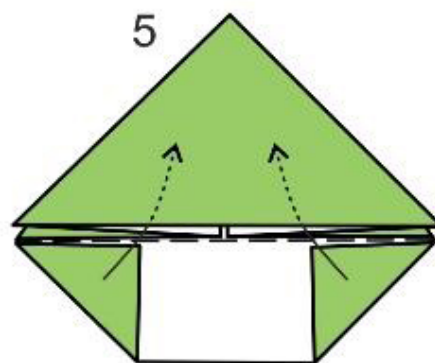
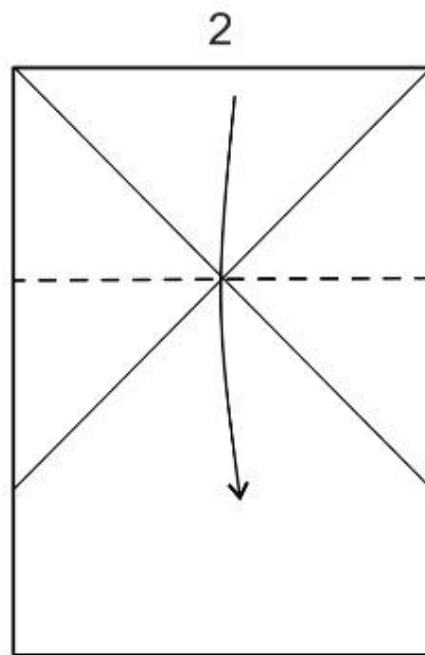
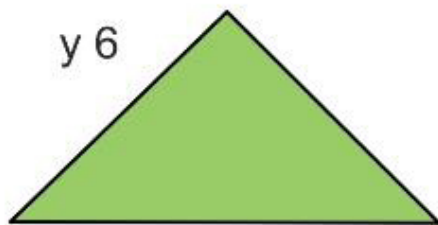


Existen varias maneras de obtener piezas triángulos rectángulos isósceles doblando un papel cuadrado o doblando un papel rectangular. Dos ejemplos se pueden ver en estos diagramas:

## MÉTODO A

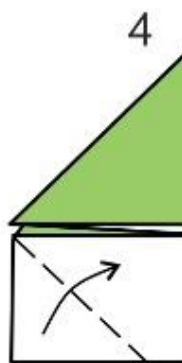


$1:\sqrt{2}$

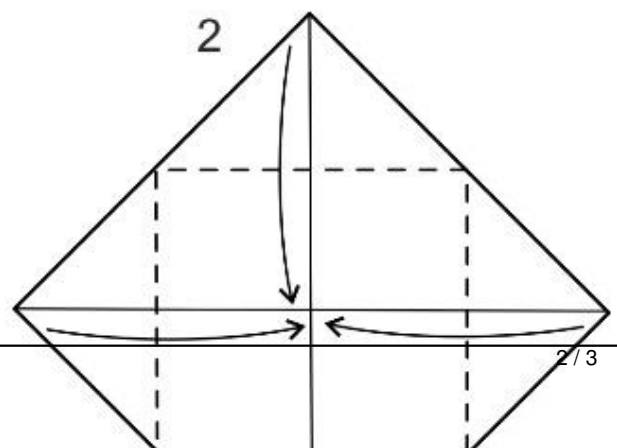
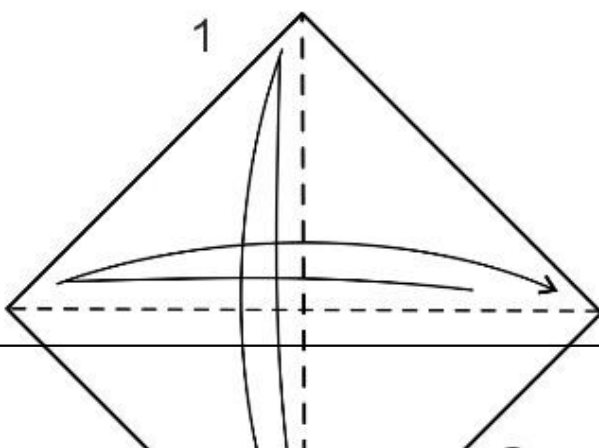


Introducir en el bolsillo

Hundir



## MÉTODO B



#### 44. CONCURSO DE VERANO 2020

Escrito por M<sup>a</sup> Belén Garrido Garrido  
Miércoles 01 de Julio de 2020 10:00

---

~~¡Feliz verano!~~