

Con este artículo se acaba la serie sobre la similitud melódica como transformación de cadenas. Estamos tratando este tema principalmente a partir del artículo de Mongeau y Sankoff [[MS90](#)] Comparison of musical sequences. En los primeros artículos [[Góm13a](#) , [Góm13b](#)] vimos cómo adaptar la distancia de edición, en principio pensada para computar la distancia entre cadenas de caracteres, a la distancia melódica. Esta adaptación incluyó ampliar la distancia con operaciones más complejas que la inserción, borrado y sustitución. En este artículo veremos cómo evaluaron la calidad de su distancia.

1. Evaluación de la distancia

En el artículo anterior vimos que el modelo de similitud melódica de Mongeau y Sankoff incluía una serie de parámetros que había que determinar de modo heurístico. Los autores lo hacen tomando pares de pieza cuya similitud melódica es fácilmente calculable. Esa pieza que eligen son las variaciones KV. 265 Ah, vous dirai-je maman, de Mozart. Se trata de un tema y 12 variaciones para piano; el tema es una canción infantil muy conocida. En el vídeo de abajo tenemos una interpretación en pianoforte, el instrumento original para el que se escribieron; el pianista es Steven Lubin.

Figura 1: Las variaciones KV. 265 de Mozart.

Sin embargo, Mongeau y Sankoff no usaron finalmente las variaciones originales de Mozart. Encontraron que tenían mucha variación entre sí como para afinar los parámetros de su modelo. Tomaron un arreglo del flautista de pica Duchesnes [[Duc62](#)] (páginas 69-72) de la misma obra de Mozart. La ventaja que tenía el arreglo de Duchesnes es que casi todas las variaciones tenían el mismo número, aproximadamente, de compases. Este arreglo contiene solo 9 variaciones en lugar de las 12 de Mozart. En la figura de abajo tenemos el tema principal y la variación número 5. Vemos que la variación consiste en figuraciones relativamente simples de la melodía. Las flechas muestran cómo se transforma cada nota del tema principal en la variación.

54. (Enero 2014) Similitud melódica como transformación de cadenas - III

Escrito por Paco Gómez Martín (Universidad Politécnica de Madrid)
Lunes 20 de Enero de 2014 17:00

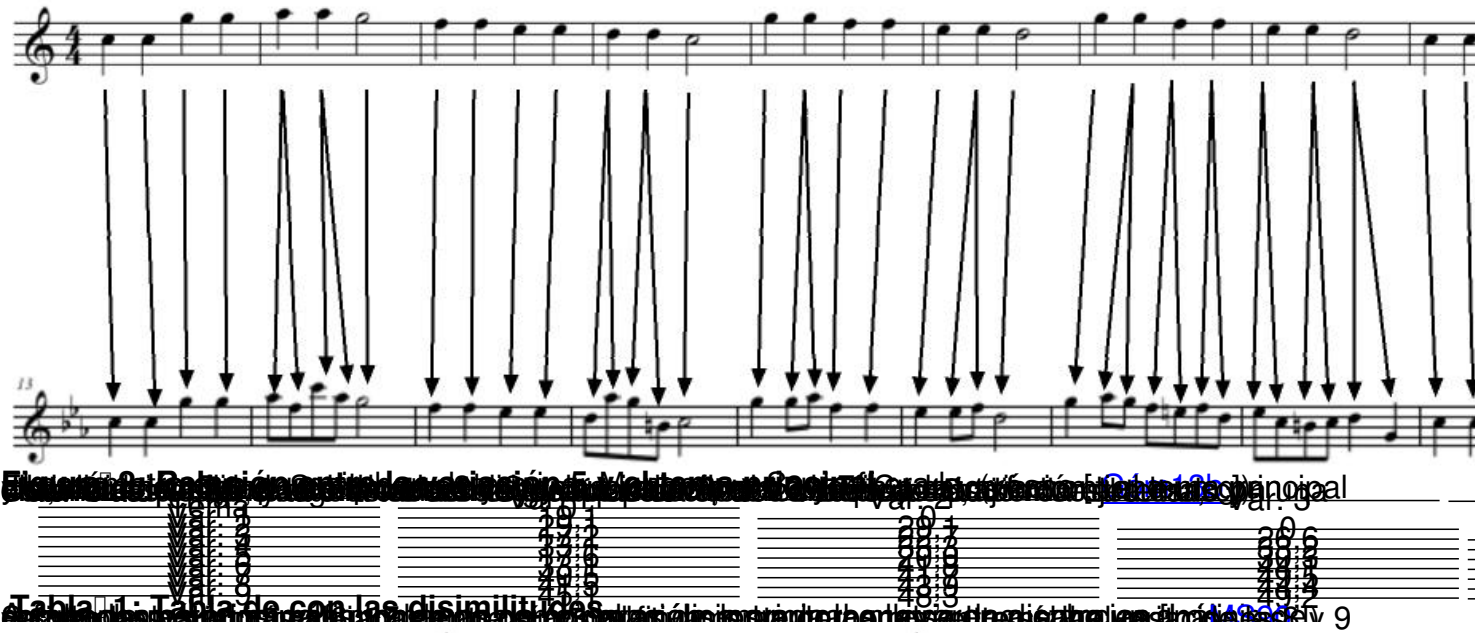


Figura 1. Tabla de disimilitudes con las disimilitudes de los temas principales y sus variaciones. Tabla 1. Tabla de con las disimilitudes de los temas principales y sus variaciones.

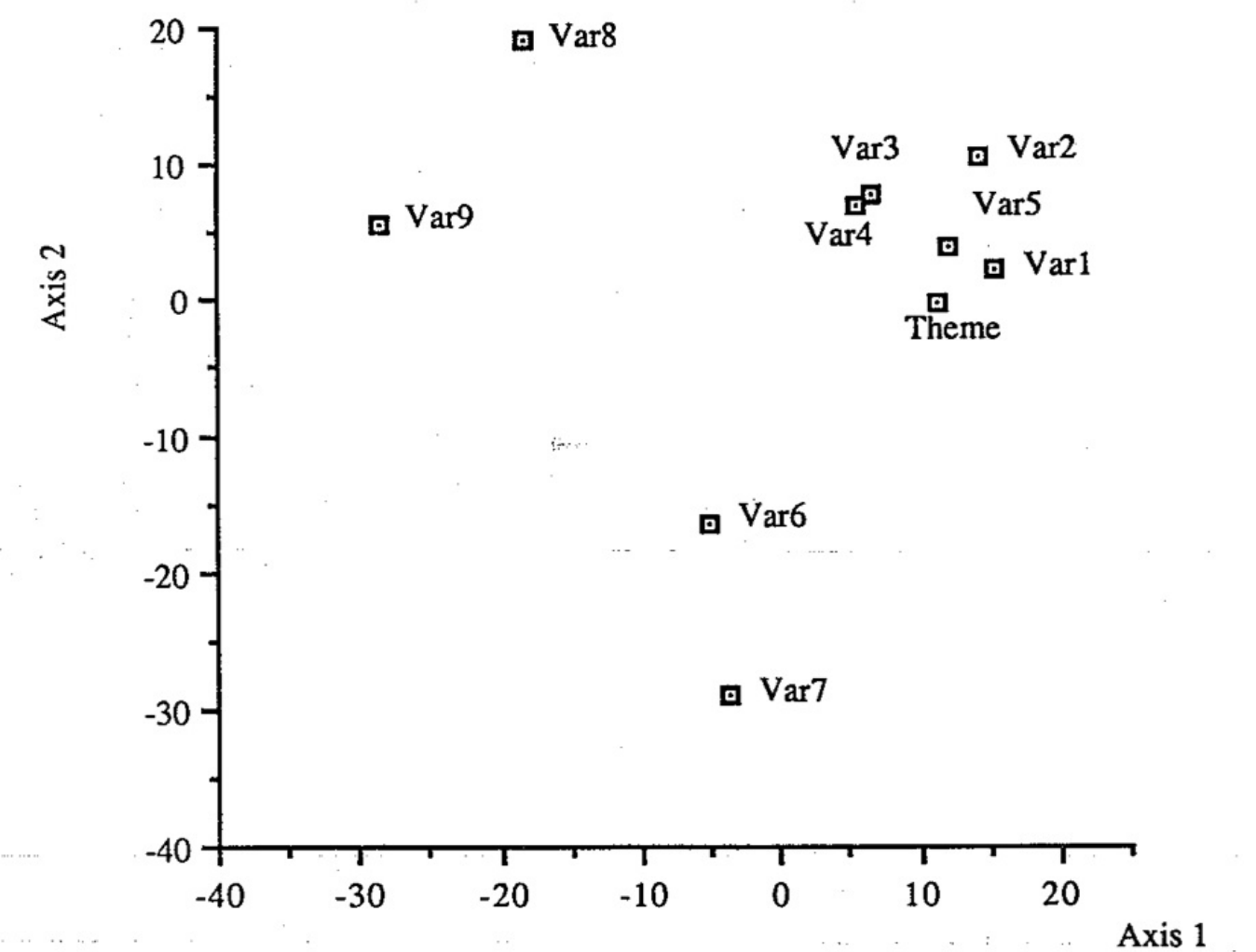


Figura 2. Análisis de 14600 temas principales y sus variaciones. Análisis de 14600 temas principales y sus variaciones.

54. (Enero 2014) Similitud melódica como transformación de cadenas - III

Escrito por Paco Gómez Martín (Universidad Politécnica de Madrid)

Lunes 20 de Enero de 2014 17:00

Piano

5

10

15

20

Figura 4: Variación 6 del arreglo de Duchesnes.

54. (Enero 2014) Similitud melódica como transformación de cadenas - III

Escrito por Paco Gómez Martín (Universidad Politécnica de Madrid)
Lunes 20 de Enero de 2014 17:00



Figura 5. ~~Fragmento de la música de cámara para tres voces y tres instrumentos con percusión de la ópera "L'elisir d'amore" de Gaetano Cappone. (2013)~~

54. (Enero 2014) Similitud melódica como transformación de cadenas - III

Escrito por Paco Gómez Martín (Universidad Politécnica de Madrid)
Lunes 20 de Enero de 2014 17:00

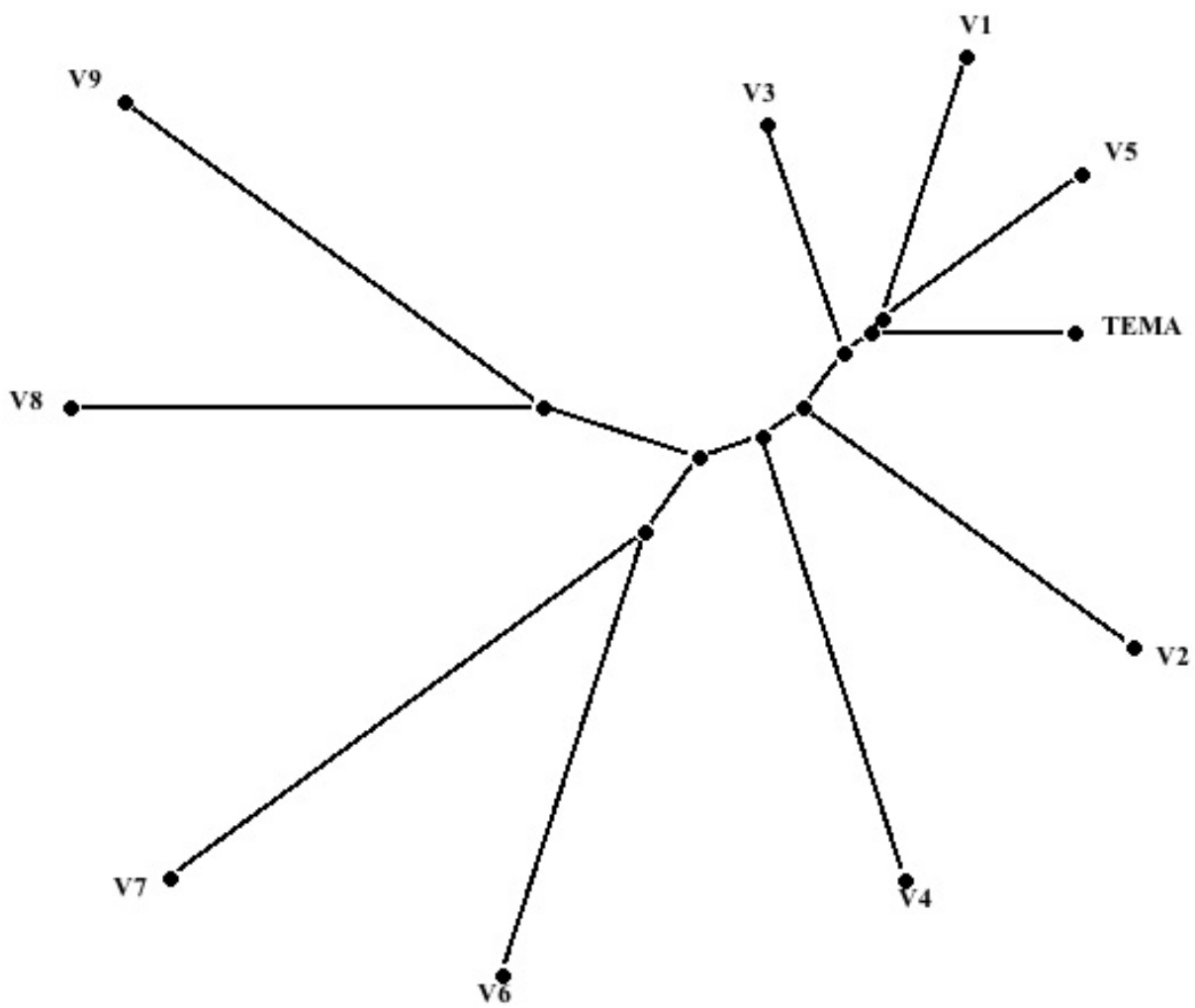


Figura 6. Árbol de distancias euclídeas entre los 12 puntos de la cadena melódica.

54. (Enero 2014) Similitud melódica como transformación de cadenas - III

Escrito por Paco Gómez Martín (Universidad Politécnica de Madrid)
Lunes 20 de Enero de 2014 17:00

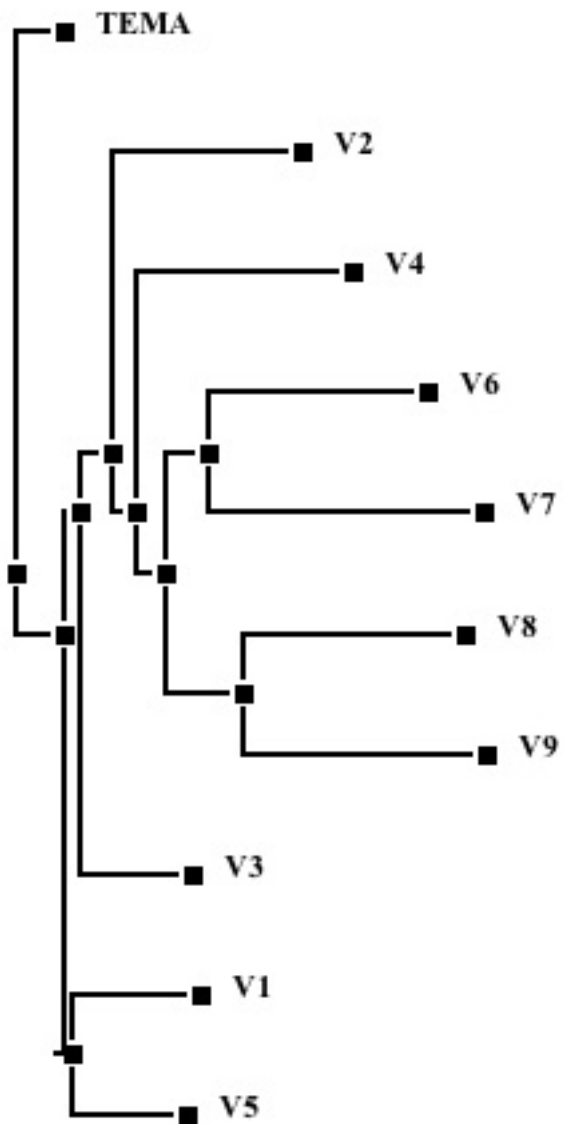


Figura 7. Filograma de distancias: <http://www.ub.edu/~luis/teaching/2013-14/15-16-17-18-19-20-21-22-23-24-25-26-27-28-29-30-31-32-33-34-35-36-37-38-39-40-41-42-43-44-45-46-47-48-49-50-51-52-53-54-55-56-57-58-59-60-61-62-63-64-65-66-67-68-69-70-71-72-73-74-75-76-77-78-79-80-81-82-83-84-85-86-87-88-89-90-91-92-93-94-95-96-97-98-99-100-101-102-103-104-105-106-107-108-109-110-111-112-113-114-115-116-117-118-119-120-121-122-123-124-125-126-127-128-129-130-131-132-133-134-135-136-137-138-139-140-141-142-143-144-145-146-147-148-149-150-151-152-153-154-155-156-157-158-159-160-161-162-163-164-165-166-167-168-169-170-171-172-173-174-175-176-177-178-179-180-181-182-183-184-185-186-187-188-189-190-191-192-193-194-195-196-197-198-199-200-201-202-203-204-205-206-207-208-209-210-211-212-213-214-215-216-217-218-219-220-221-222-223-224-225-226-227-228-229-230-231-232-233-234-235-236-237-238-239-240-241-242-243-244-245-246-247-248-249-250-251-252-253-254-255-256-257-258-259-260-261-262-263-264-265-266-267-268-269-270-271-272-273-274-275-276-277-278-279-280-281-282-283-284-285-286-287-288-289-290-291-292-293-294-295-296-297-298-299-300-301-302-303-304-305-306-307-308-309-310-311-312-313-314-315-316-317-318-319-320-321-322-323-324-325-326-327-328-329-330-331-332-333-334-335-336-337-338-339-340-341-342-343-344-345-346-347-348-349-350-351-352-353-354-355-356-357-358-359-360-361-362-363-364-365-366-367-368-369-370-371-372-373-374-375-376-377-378-379-380-381-382-383-384-385-386-387-388-389-390-391-392-393-394-395-396-397-398-399-400-401-402-403-404-405-406-407-408-409-410-411-412-413-414-415-416-417-418-419-420-421-422-423-424-425-426-427-428-429-430-431-432-433-434-435-436-437-438-439-440-441-442-443-444-445-446-447-448-449-450-451-452-453-454-455-456-457-458-459-460-461-462-463-464-465-466-467-468-469-470-471-472-473-474-475-476-477-478-479-480-481-482-483-484-485-486-487-488-489-490-491-492-493-494-495-496-497-498-499-500-501-502-503-504-505-506-507-508-509-510-511-512-513-514-515-516-517-518-519-520-521-522-523-524-525-526-527-528-529-530-531-532-533-534-535-536-537-538-539-540-541-542-543-544-545-546-547-548-549-550-551-552-553-554-555-556-557-558-559-560-561-562-563-564-565-566-567-568-569-570-571-572-573-574-575-576-577-578-579-580-581-582-583-584-585-586-587-588-589-590-591-592-593-594-595-596-597-598-599-600-601-602-603-604-605-606-607-608-609-610-611-612-613-614-615-616-617-618-619-620-621-622-623-624-625-626-627-628-629-630-631-632-633-634-635-636-637-638-639-640-641-642-643-644-645-646-647-648-649-650-651-652-653-654-655-656-657-658-659-660-661-662-663-664-665-666-667-668-669-670-671-672-673-674-675-676-677-678-679-680-681-682-683-684-685-686-687-688-689-690-691-692-693-694-695-696-697-698-699-700-701-702-703-704-705-706-707-708-709-710-711-712-713-714-715-716-717-718-719-720-721-722-723-724-725-726-727-728-729-730-731-732-733-734-735-736-737-738-739-740-741-742-743-744-745-746-747-748-749-750-751-752-753-754-755-756-757-758-759-760-761-762-763-764-765-766-767-768-769-770-771-772-773-774-775-776-777-778-779-780-781-782-783-784-785-786-787-788-789-790-791-792-793-794-795-796-797-798-799-800-801-802-803-804-805-806-807-808-809-810-811-812-813-814-815-816-817-818-819-820-821-822-823-824-825-826-827-828-829-830-831-832-833-834-835-836-837-838-839-840-841-842-843-844-845-846-847-848-849-850-851-852-853-854-855-856-857-858-859-860-861-862-863-864-865-866-867-868-869-870-871-872-873-874-875-876-877-878-879-880-881-882-883-884-885-886-887-888-889-890-891-892-893-894-895-896-897-898-899-900-901-902-903-904-905-906-907-908-909-910-911-912-913-914-915-916-917-918-919-920-921-922-923-924-925-926-927-928-929-930-931-932-933-934-935-936-937-938-939-940-941-942-943-944-945-946-947-948-949-950-951-952-953-954-955-956-957-958-959-960-961-962-963-964-965-966-967-968-969-970-971-972-973-974-975-976-977-978-979-980-981-982-983-984-985-986-987-988-989-990-991-992-993-994-995-996-997-998-999-1000>